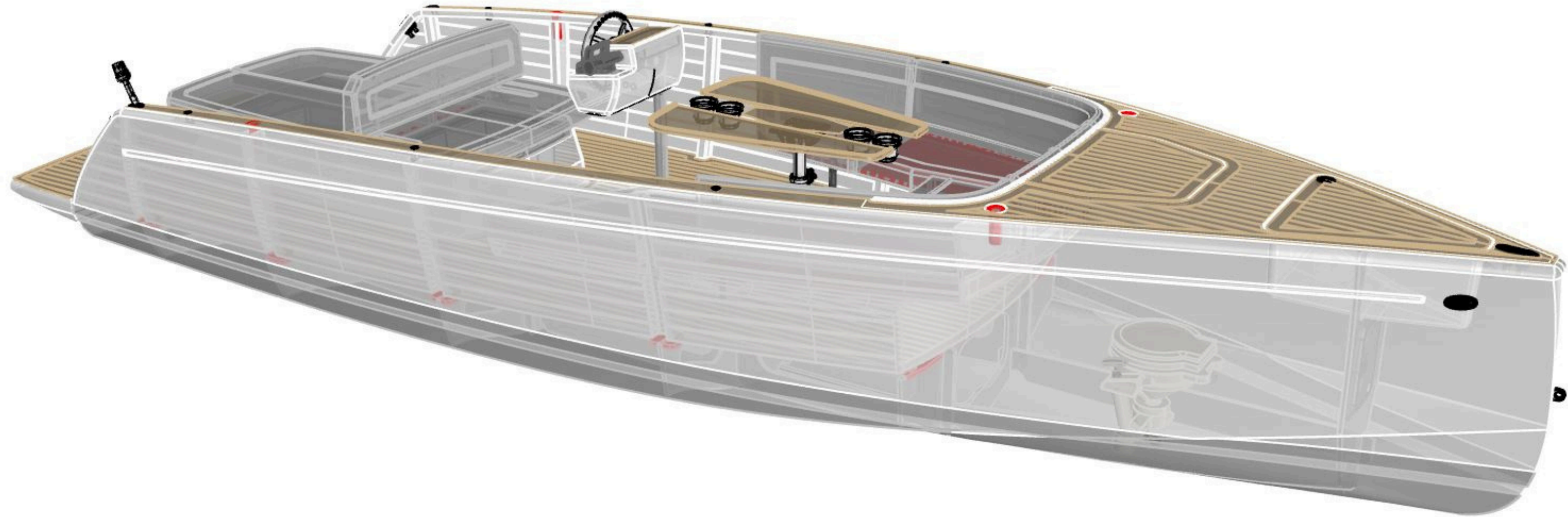


**e-Delta 650**  
100% electric

---



Diseño e ingeniería:



PF YACHT DESIGN  
NAVAL ARCHITECTURE  
+ SANTIAGO LANGE

Astillero constructor:



Representante de ventas  
y proveedor de sistemas:



## ESPECIFICACIONES



Eslora Total	6.5 m
Eslora del Casco	6.0 m
Manga Máxima	2.05 m
Peso en Vacío	700 kg
Calado	0.40 m
Velocidad máxima con motor de 10KW	12.5 Nudos
Velocidad Crucero	6 Nudos
Autonomía de Crucero	6 Horas/36 Nm
Tiempo de Carga en Muelle	5 Horas
Paneles Solares	515w
Capacidad	6 Personas
Categoría de Capacidad	CE Categoría C – Costera

## DISEÑO

- Diseño moderno limpio y minimalista
- Fácil de usar y mantener
  - Casco de semidesplazamiento ultraeficiente
- Mesa de picnic-comedor de proa convertible en solárium
- Compartimento de WC en el área de proa
- Cubierta completa de teca: opciones de madera de teca, Flexiteek o Seadeck
- Parasol desmontable con paneles solares integrados

## CONSTRUCCIÓN

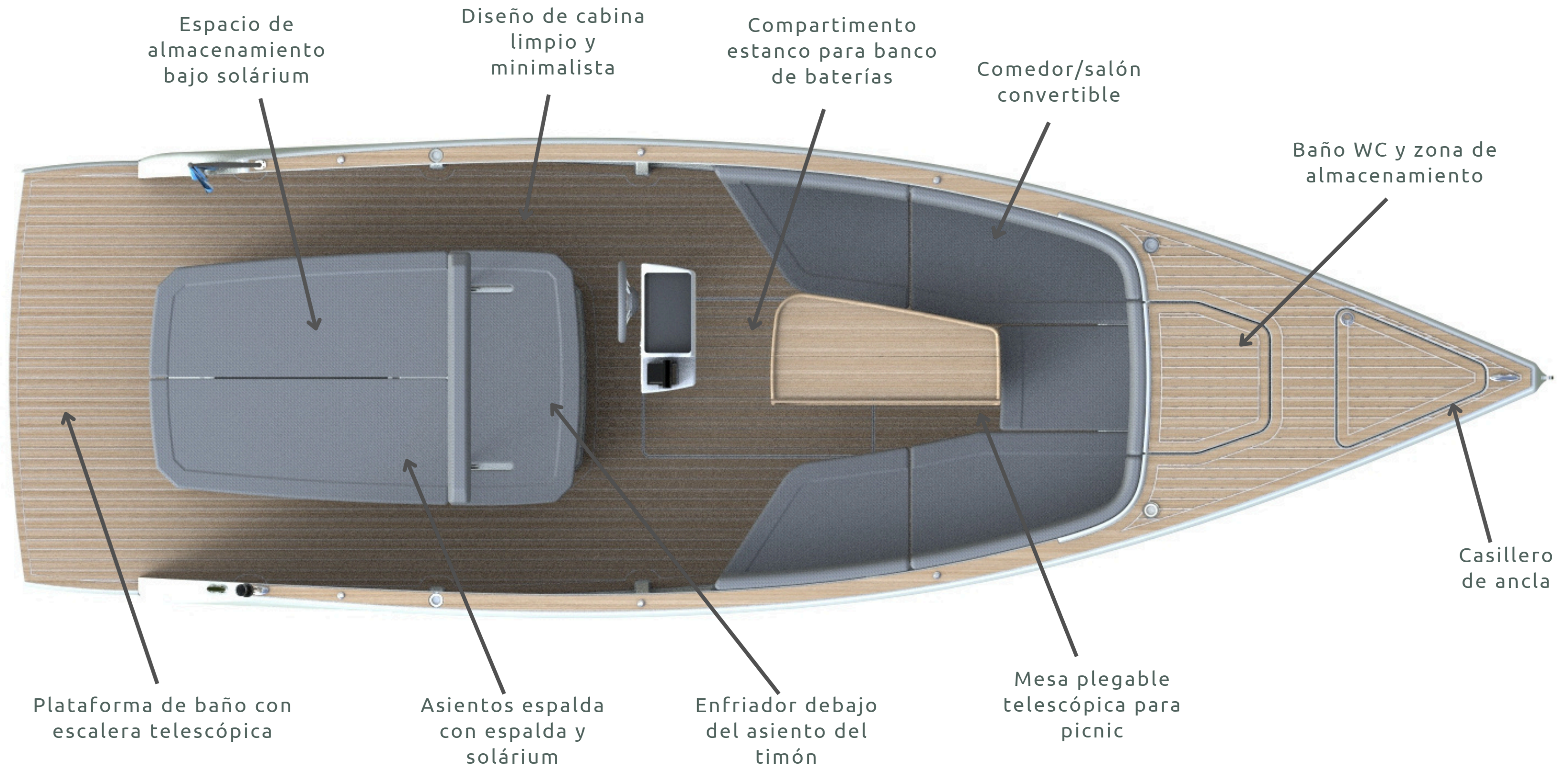
- Parte inferior del casco: casco monolítico de GRP laminado a mano con refuerzos de vidrio multiaxiales y resinas de viniléster de primera calidad
- Lateral del casco: espuma de PVC GRP monolítica/sándwich y refuerzos y resinas de viniléster de primera calidad
- Cubierta: construcción sándwich con infusión de resina, espuma de PVC y refuerzos de vidrio multiaxiales y resinas de viniléster de primera calidad
- Estructura del casco: mamparos y longitudinales cortados con CNC de material compuesto

## PROPULSIÓN

- Propulsión 100 % eléctrica
- Propulsión limpia, ecológica y silenciosa
- Versiones intraborda, Pod drive y fueraborda
- Carga rápida en muelle y paneles solares integrados
  - Baterías de litio de alto rendimiento • Comunicación Bluetooth entre la propulsión y el dispositivo móvil



## DISPOSICIÓN GENERAL

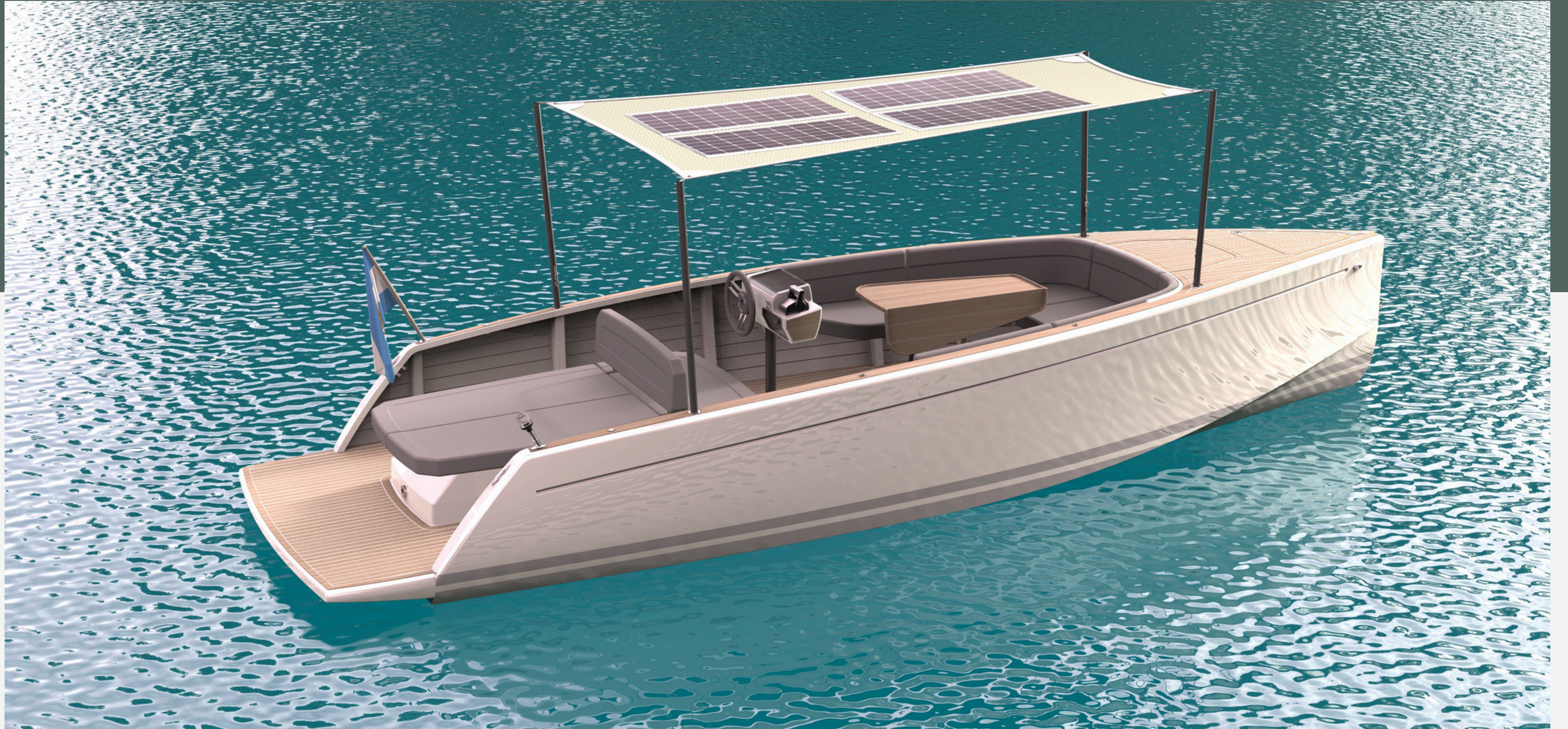


DISPOSICIÓN GENERAL









## OPCIONES DE COLOR

\*Otros colores disponibles a pedido



Blanco Nieve



Plateado Metálico



Gris



Gris Tormento Metalizado

## OPCIONES DE COLOR

\*Otros colores disponibles a pedido



Azul Medianoche



Celeste



Rojo



Champán

## OPCIONES DE PROPULSIÓN

### VERSIÓN INTERNA

- Motor eléctrico e-Pampa 10 kW 72v 1500 rpm
- Transmisión con casco semi túnel y hélice de bronce de alta eficiencia
- Batería de litio de 10 kW 72v – (2) baterías para extender la autonomía
- Motor y baterías Comunicación Bluetooth con dispositivo móvil
- Controlador electrónico

### VERSIÓN POD DRIVE

- ePropulsion Pod Drive Evo 1.0 / 3.0 / 6.0
- Funcionamiento silencioso y sin vibraciones
- Display digital con información en tiempo real (potencia, autonomía, nivel de batería y voltaje)
- Arranque eléctrico por botón y control suave del acelerador, con sistema de seguridad (kill switch magnético)
- Compatible con baterías de litio ePropulsion E-Series 48V, expandibles para mayor autonomía

### VERSIÓN FUERA DE BORDA

- ePropulsion X-Series Fuera de Borda (X12 / X20 / X40)
- Motores fuera de borda eléctricos de alta potencia (12–40 kW), altamente integrados
- Alto rendimiento y eficiencia, con funcionamiento silencioso y sin emisiones
- Sistema conectado y compatible con baterías de litio de alto voltaje para máxima autonomía





# e-Delta 650

100% electric

## Contactános

Contáctenos para obtener información sobre productos, precios o disponibilidad.



Naval Electric  
+54 9 11 6245 1000



Mobilis Yachts  
+54 9 11 4949 9505



[www.edelta650.com](http://www.edelta650.com)